

con un termostato modulante y una sonda exterior. Adicionalmente, esto conlleva un mayor confort (*).

Cuadro de control digital extraíble con pantalla retroiluminada con texto: fuera de la caldera funciona como un control remoto de la caldera y, además, como un termostato modulante programable.



Circulador modulante conforme a la ErP: reduce el consumo eléctrico y el nivel sonoro de funcionamiento.

Diseño robusto: intercambiador de calor primario monotérmico de acero inoxidable. Grupo hidráulico de latón.



Tecnología GAS INVERTER con ratio de modulación 1:10 para un funcionamiento más eficiente, fiable y silencioso.

Función purgado de la instalación: facilita la eliminación del aire en el circuito de Calefacción.

Amplia gama de accesorios de regulación: permiten gestionar instalaciones de alta o baja temperatura o con apoyo solar para ACS. Ver capítulo "Termostatos y Regulación"

Salida de evacuación adaptable: La salida concéntrica de evacuación de los productos de la combustión permite la salida tanto en dirección vertical como horizontal mediante el codo incluido en el kit entregado por defecto. Opción disponible con doble conducto y conductos flexibles.

Platinum Duo Plus

24 AIFM	33 AIFM
24,0	33,0
16,0	24,0
17,4	26,1
2,4	3,3
A (*)	A (*)
A / XL	A / XL
105,4	105,4
13,8	18,9
385	500
40	40
65,5	67,5
7,5	7,5
10	10
25	25
80	80
GN/GP	GN/GP
14H282102	14H283102
3.753 €	4.011 €

Platinum Combi Plus

24 AIFM	28 AIFM	32 AIFM
24,0	28,0	40,0
24,0	28,0	32,0
26,1	30,5	34,9
2,4	3,3	4,0
A (*)	A	A
A / XL	A / XL	A / XL
105,5	105,4	105,5
13,8	16,1	22,9
430	490	550
80	80	80
79,5	81	82,5
10	8	8
10	10	10
25	25	25
80	80	80
GN/GP	GN/GP	GN/GP
14H286102	14H287102	14H288102
4.269 €	4.440 €	4.717 €

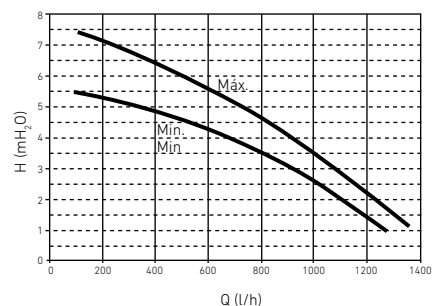
2 bultos: Caldera con soporte fijación y plantilla con llaves (ida/ret. Calefacción y AFS) + kit evacuación

3 bultos: Caldera (modelos Platinum Plus AF) con soporte fijación y plantilla con llaves (ida/ret. Calefacción) + depósito Combi Plus + kit evacuación

Presión disponible a la salida de la caldera

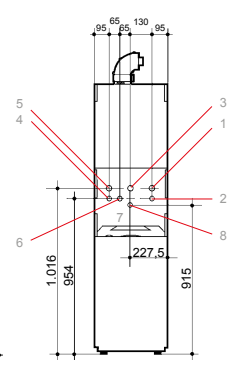
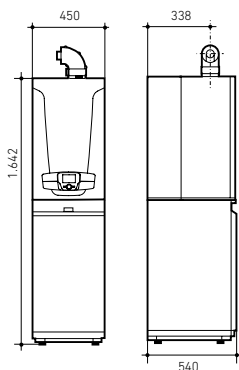
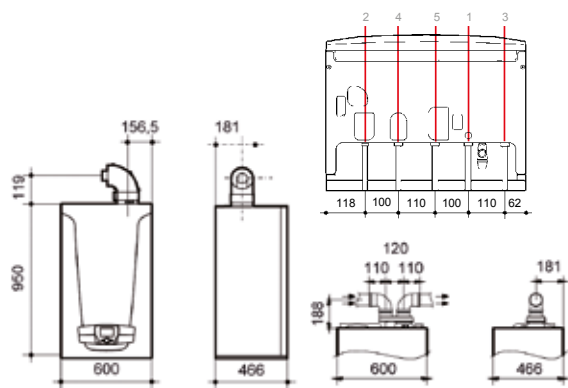
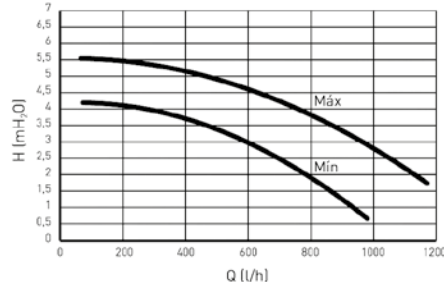
Los modelos Platinum Duo Plus disponen de serie de un circulador mayorado pensado para instalaciones de suelo radiante.

Circulador Platinum Duo Plus



Circulador resto de Gama Platinum Plus

Estos modelos disponen como opción de un circulador mayorado pensado para instalaciones de suelo radiante. Ver apartado "Accesorios hidráulicos".



1. Ida Calefacción 3/4"
2. Salida ACS 1/2"
3. Conexión gas 3/4"
4. Entrada agua de red 1/2"
5. Retorno Calefacción 3/4"
6. Recirculación de ACS
7. Evacuación condensados
8. Evacuación válvula seguridad