

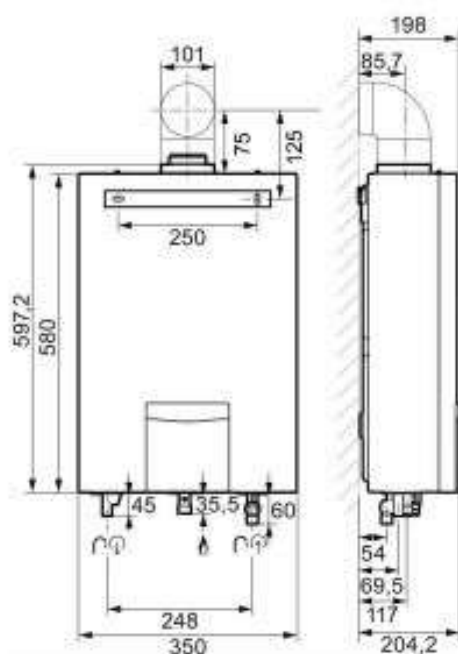
Datos técnicos

turboMAG plus bajo NOx

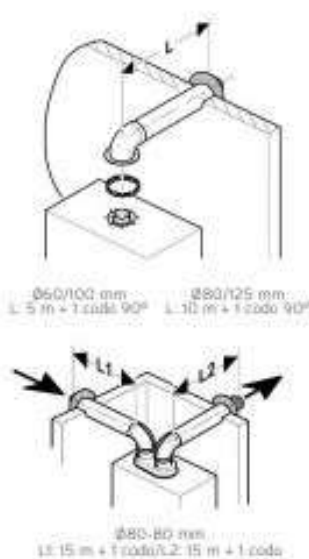
Características	Ud.	125/1-5	155/1-5	175/1-5
Gas		G20 Gas Natural (20 mbar) / G31 Gas Propano (31 mbar)*		
Tipo de gas		I12H3P		
Tipo de instalaciones certificadas		C13, C23, C33, C43, C43x, C53, C83, B23, B23(P), B53, B33		
Caudal nominal	l/min	12	15	17
Potencia térmica min-máx	kW	4,6-23,3	5,6-29,1	6,0-33,0
Potencia útil min-máx	kW	4,4-21,4	5,2-26,2	5,5-29,7
Eficiencia ErP		A	A	A
Perfil de consumo		M	L	XL
Regulación			Termostática	
Temperatura estable min-máx	°C		38-60	
Dimensiones	mm		580 x 350 x 198	
Peso neto	kg	15	17	19
Encendido			Electrónico (230V/50Hz)	
Panel de control		Pantalla digital táctil		
Presión min-máx	bar	0,14-10,00		
Caudal min de arranque	l/min	2,5		
Longitudes máx de evacuación	m		60/100 hor/ver: 5	
	m		80/125 hor/ver: 10	
	m		80-80 L1+L2: 30	

(*) Compatibilidad con G30 Gas Butano (28-30 mbar) próximamente

Dimensiones (mm)



Evacuación de humos



Accesorios

