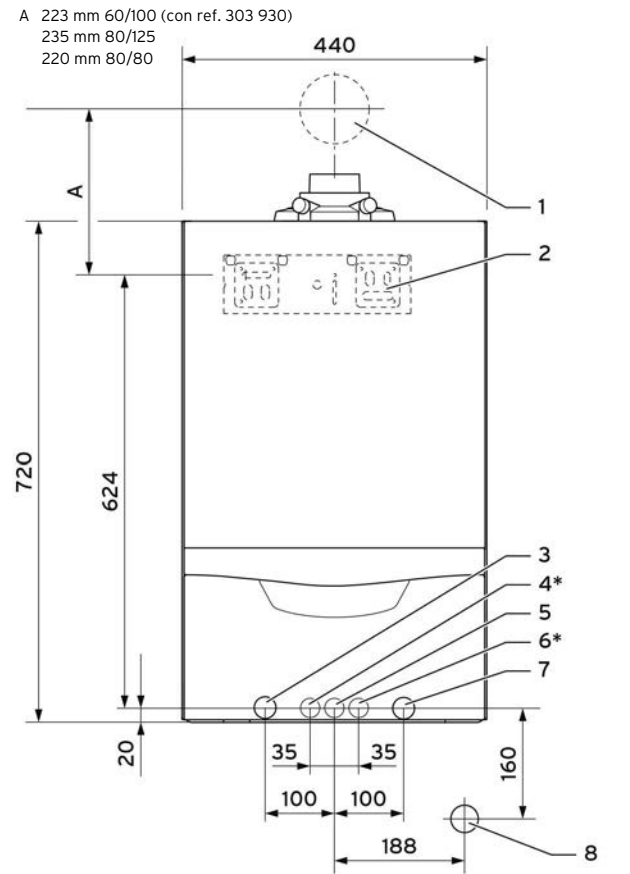




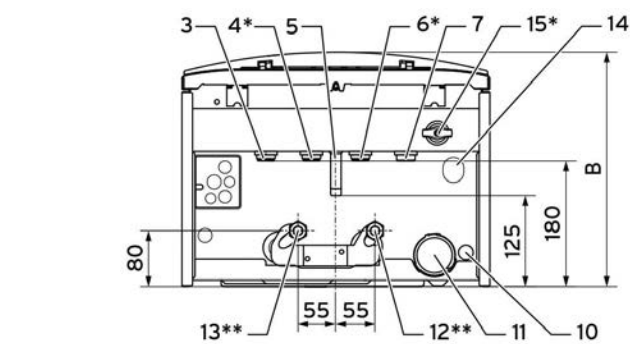
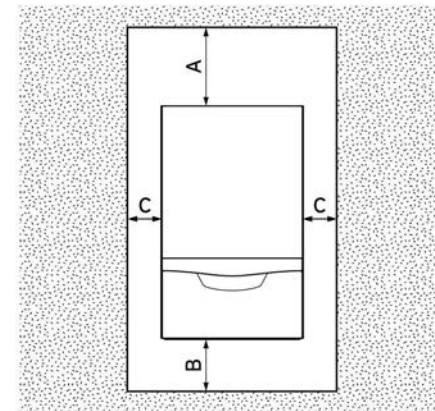
## Dimensiones



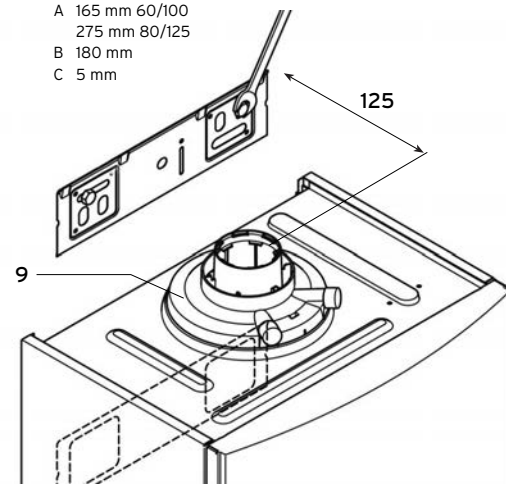
### Leyenda

- 1 Pasamuro para conducto de aire/humos
- 2 Soporte del aparato
- 3 Entrada de calefacción (Ø 22x1,5)
- 4 Conexión de agua caliente (Ø 15x1,5)
- 5 Conexión de gas (Ø 15x1,5)
- 6 Conexión de agua fría (Ø 15x1,5)
- 7 Retorno de calefacción (Ø 22x1,5)
- 8 Conexión del embudo de evacuación/sifón para condensados R1
- 9 Conexión del conducto de aire/humos
- 10 Conexión de la evacuación de condensados Ø 19 mm
- 11 Sifón de condensados
- 12 Retorno del acumulador Ø 15 mm
- 13 Ida del acumulador Ø 15 mm
- 14 Conexión de la tubería de evacuación de la válvula de seguridad Ø 15 mm
- 15 Dispositivo de llenado

\*) Sólo VMW (distancia entre tomas en caldera 70 mm). La distancia entre tomas en pared es de 120 mm total)  
 \*\*) Sólo VM



Distancias mínimas para mantenimiento recomendadas  
 A 165 mm 60/100  
 275 mm 80/125  
 B 180 mm  
 C 5 mm



B 338 mm para 24 y 30 kW  
 372 mm para 34 kW  
 406 mm para 38 kW

## Clase 6 NOx

## Características técnicas

Clase de Eficiencia Energética: **A+** (Clasificado con un control multiMATIC 700 vSMART)  
 Clase de Eficiencia Energética: **A**  
 Calefacción Rango eficiencia A+/G  
 ACS/Perfil demanda Rango eficiencia A/G

Tipo de aparato	Ud.	ecoTEC plus Mixta VMW				ecoTEC plus Sólo calefacción VM		
		236/5-5	246/5-5	306/5-5	346/5-5	246/5-5	306/5-5	386/5-5
Sistema de combustión		Neumático ProE	Electrónico aire-gas ProE Integrado			Electrónico aire-gas ProE Integrado		
Conexiones eléctricas		Con VR40				1 suministrada		
Control segunda bomba		1	2					
Sondas para control de ACS								
Rango de potencia útil 80/60°C <sup>1</sup>	kW	5,2-23,0	3,8-20,0	5,2-25,0	5,8-30,0	3,8-20,0	5,2-25,0	6,4-35,0
Rango de potencia útil 50/30°C <sup>1</sup>	kW	5,7-24,9	4,1-21,6	5,7-27,2	6,4-32,5	4,1-21,6	5,7-27,2	7,1-38,1
Rendimiento nominal Qmin / Qmax	%	98	98	98	98	98	98	98
Rendimiento al 30% de potencia <sup>1</sup>	%	109,4	109,6	109,5	109,4	109,6	109,5	109,4
Eficiencia energética estacional (η <sub>s</sub> )	%	94	94	94	94	94	94	94
Efic. energética agua caliente (η <sub>WH</sub> )	%	84	87	87	87	-	-	-
<b>Calefacción</b>								
Rango de ajuste de potencias calef.	kW	5-19	4-20	5-25	6-30	4-20	5-25	6-35
Máxima temperatura de ida	°C	85	85	85	85	85	85	85
Rango de ajuste de T <sub>3</sub> de ida máxima (ajuste de fábrica: 75 °C)	°C	30-80	30-80	30-80	30-80	30-80	30-80	30-80
Presión máxima	bar	3	3	3	3	3	3	3
Volumen del vaso de expansión	L	10	10	10	10	10	10	10
Volumen de agua circulante ΔT=20K	L/h	796	860	1.075	1.290	860	1.075	1.505
Presión disponible de la bomba	mbar	250	250	250	250	250	250	250
<b>Agua caliente sanitaria</b>								
Potencia en ACS	kW	23,0	24,0	30,0	34,0	24,0	30,0	38,0
Caudal mínimo	L/min	1,5	1,5	1,5	1,5	-	-	-
Caudal específico ΔT=30K	L/min	11,0	11,5	14,3	16,2	-	-	-
Caudal específico ΔT=25K	L/min	13,2	13,8	17,2	19,4	-	-	-
Presión máxima	bar	10	10	10	10	-	-	-
Presión de conexión	bar	0,35	0,35	0,35	0,35	-	-	-
Rango de temperatura	°C	35-65	35-65	35-65	35-65	40-70	40-70	40-70
<b>Conexiones</b>								
Conexión de gas	mm	15						
Conexión de calefacción	"-mm	G3/4"-22						
Conexión de ACS	"	G3/4						
Conexión de válvula de seguridad	mm	15						
Conexión de desagüe condensados	mm	19						
<b>Conducto de evacuación*</b>								
Ø conexión evacuación de gases	Ø mm	60/100 PP	60/100 PP	60/100 PP	60/100 PP	60/100 PP	60/100 PP	60/100 PP
Distancia de salida de gases								
60/100 PP Vertical	m	12	12	12	12	12	12	8
Horizontal	m	8+1x 87°	8+1x 87°	8+1x 87°	8+1x 87°	8+1x 87°	8+1x 87°	5,5+1x 87°
Chimenea	m	1,4+3x 87°	1,4+3x 87°	1,4+3x 87°	1,4+3x 87°	1,4+3x 87°	1,4+3x 87°	1,4+3x 87°
80/125 PP Vertical	m	23+3x 87°	23+3x 87°	28+3x 87°	23+3x 87°	23+3x 87°	28+3x 87°	23+3x 87°
Horizontal	m	23+3x 87°	23+3x 87°	28+3x 87°	23+3x 87°	23+3x 87°	28+3x 87°	23+3x 87°
Chimenea	m	1,4+3x 87°	1,4+3x 87°	1,4+3x 87°	1,4+3x 87°	1,4+3x 87°	1,4+3x 87°	1,4+3x 87°
80/80 PP	m	33+3x 87° gas +8+1x 87° aire	33+3 gas +8+1 aire	33+3 gas +8+1 aire	33+3 gas +8+1 aire	33+3x 87° gas +8+1x 87° aire	33+3x 87° gas +8+1x 87° aire	33+3x 87° gas +8+1x 87° aire
Distancia toma aire corta	m	33+3x 87°						
Cascada Ø 130								
Distancia dentro de chimenea	m	mín. 4/máx. 30						
Calderas en cascada		2	2	2	2-3-4	2	2	2-3-4
Hom. conexión de evacuación de gases		C13, C33, C43, C53, C83, C93, B33, B33P, B53, B53P						
<b>Dimensiones</b>								
Alto x ancho x profundo	mm	720x440x338	720x440x338	720x440x338	720x440x372	720x440x338	720x440x338	720x440x406
Peso de montaje	kg	33,5	35,5	36,5	39,5	33,5	35,0	41,0
<b>Conexión eléctrica</b>								
Tensión/Frecuencia de alimentación	V/Hz	230/50						
Consumo eléctrico mín./máx.	W	35/65	35/70	35/80	35/95	35/80	35/80	35/115
Consumo eléctrico en stand-by	W	<2	<2	<2	<2	<2	<2	<2
Nivel de protección eléctrica		IPX4D						
<b>Combustión</b>								
Caudal de humos mín. (G31)/máx.	g/s	2,5(3,5)/10,6	1,8(2,4)/11,0	2,5(2,9)/13,8	2,8(4,1)/15,7	1,8(2,4)/15,7	2,5(2,9)/13,8	3,1(4,1)/17,5
Temperatura de humos mín./máx.	°C	40/80	40/80	40/80	40/80	40/80	40/80	40/80
Cantidad aprox. agua condensación en calefacción a 50/30 °C	L/h	1,9	2,0	2,6	3,1	2,0	2,6	3,6
Clase NOx		6	6	6	6	6	6	6
Nivel potencia acústica interior (Lwa)	dB(A)	49	47	47	46	47	47	49
<b>Homologación</b>	CE	0085CM0321						

Los modelos ecoTEC plus de sólo calefacción VM 246 y 286 están disponibles sólo en gas natural pero se pueden transformar a propano.  
 (1) Datos de potencia y rendimiento al 30% referidos a gas natural (G20)