

Themafast Condens

Gama superconfort de 25 ó 30 kW



- START & HOT
- MADE IN FRANCE
- INOX
- Clase 5 NOx
- Clase 6 NOx

La gama Themafast Condens 30 incorpora el sistema de combustión H-MOD ELGA que proporciona mejor rendimiento en calefacción. Esto conlleva que habrá referencias diferenciadas para gas natural y para gas propano, siendo todas transformables mediante kit.

La primera de la clase
Máximo confort en agua caliente sanitaria mediante la tecnología de acumulación START&HOT MICROFAST 2.0 exclusiva de Saunier Duval que asegura:

- Ahorro en consumo de agua
 - Total estabilidad en la temperatura de ACS, incluso en casos de consumos simultáneos o caídas bruscas del caudal
 - ACS en caudales mínimos, sin necesidad de arranque ni consumo de gas
 - Acceso al agua caliente con total rapidez
- Y además**
- Sistema de alta modulación H-MOD-ELGA en Themafast Condens 30 kW
 - Posibilidad de conexión a acumulador externo para grandes consumos de ACS
 - Panel de control con visor digital y autodiagnóstico
 - Totalmente adaptadas para instalaciones solares
 - Amplio rango de modulación; excelente rendimiento
 - Muy bajo nivel sonoro: 37,6 dB (Pmin)

A+ Rango eficiencia A+++ -> 6
con termostatos modulantes MIGO o MIPO

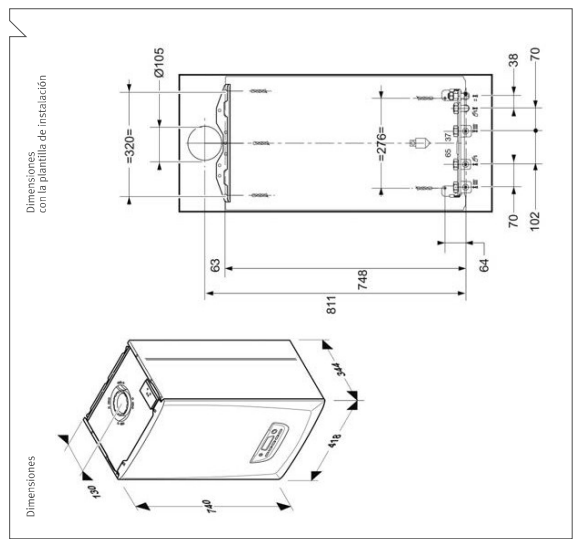
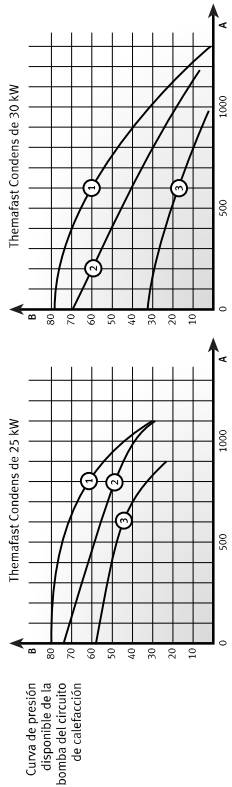
La gama Themafast Condens 30-B incorpora el sistema de combustión ELGA que proporciona mejor rendimiento en calefacción. Esto conlleva que habrá referencias diferenciadas para gas natural y para propano, siendo todas transformables mediante kit de transformación.



Themafast Condens

Control	30-B			25-A		
	MiGo	Extram. E7/RC	MiGo	Extram. E7/RC	MiGo	Extram. E7/RC
Referencia	1202 2805	1222 2805	1202 2806	1222 2806	1212 1495	1222 1495
Tipo de gas	GP	GP	GP	GP	GP	GP
Caudal de gas a Pmax (G20/G31)	m ³ /h • kg/h					
Calefacción	3,17 - 2,41					
Potencia útil (50/30 °C) (G20/G31)	5,3 - 25,7 / 6,4 - 25,7					
Potencia útil (80/60 °C) (G20/G31)	4,9 - 23,5 / 5,9 - 23,5					
Rendimiento s/PCI (50/30 °C)	106,9					
Rendimiento s/PCI (80/60 °C)	98					
Temperatura	10 - 80					
Máxima presión de trabajo	0,3 / 3					
Caudal de condensados a Pmax	2,85					
Capacidad del vaso de expansión	8					
Agua caliente sanitaria	5,1 - 25,5					
Potencia útil (G20/G31)	5 - 30,6 / 6 - 30,6					
Ajuste de temperatura	38 - 60					
Caudal mínimo	1,5					
Caudal específico EN 13203 (ET25 °C)	17,4					
Máxima presión de agua admisible	1 / 10					
Volumen del acumulador de ACS	3					
Evacuación de humos	10					
Longitud máx. horizontal C13 60/100	10					
Longitud máx. horizontal C13 80/125	25					
Longitud máx. doble flujo C83 80/80	2x20					
Circuito eléctrico	143					
Máximo consumo	IPX5					
Protección	IPX5					
Otros datos	13,5					
Ø Tubo evacuación de válvula seguridad	14,0					
Ø Tubo evacuación de condensados	14,0					
Dimensiones y peso	418					
Anchura	344					
Profundidad	740					
Altura	39					
Peso de montaje	38,4					
Homologación	CE 1312BU5337					

*) La caldera viene ajustada para Gas Natural. Para Propano es necesario ajustar la regulación con una sencilla y rápida manipulación del mecanismo de gas. En este caso los datos de la tabla están referidos a G20.



Opcional según referencia:
MiGo o EXACONTROL

- Radio control-termostato programador modulante (ref. 0020118072)
- Radiotermóstato programador (ref. 002017227)

Accesorios de instalación incluidos:

- Placa de conexiones (ref. 0020680939)
- Ventosa de evacuación 60/100 (ref. 0020119232)

Para otras configuraciones de tubería y accesorios de evacuación consultar tarifa vigente.

SAUNIER DUVAL
BOMBA A-1-3

SAUNIER DUVAL
BOMBA XL

SAUNIER DUVAL
BOMBA A

NOTA: Incluye enchufe de alimentación a red y tubos traslucidos de evacuación de las válvulas de seguridad.