

Isomax Condens

Gama ISO con doble acumulación ISODYN2 de 35 kW

ISODYN
2Made in
FRANCE

INOX

Clase 6
NOx

Calefacción y ACS para grandes consumos

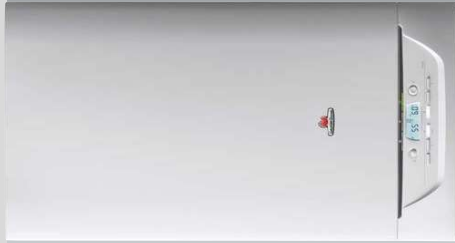
Sus 2 depósitos de 21 litros garantizan un suministro estable y continuado de agua caliente, incluso en hogares con varios cuartos de baños usados a la vez. Es nuestra caldera mural más potente e incorpora la tecnología más avanzada de la marca.

Sistema ISODYN2. La excelencia en agua caliente

Exclusivo de Saunier Duval, ISODYN2 es un sistema de calentamiento dinámico del acumulador que, al asociar las ventajas de la producción instantánea de ACS con la estratificación del agua caliente y el empleo de un intercambiador de placas de alta efectividad, permite una producción inmediata de agua caliente así como la recuperación total del agua caliente en el acumulador en un tiempo máximo de 5 minutos.

Y además

- Sistema de alta modulación H-MOD-ELGA mejorado
- Válvula de llenado automático
- Bomba de ACS modulante Inverter DC
- Silenciosa, compacta (diseño "One box") y fácil de usar
- One key one function display
- Adaptada para instalaciones solares y la recirculación de ACS



Rango eficiencia A+++ → 6
A+
 con termostatos
 modulares
 MIGO o MIPIPO

La gama Isomax Condens 35-B incorpora el Sistema de combustión ELGA que proporciona mejor rendimiento en calefacción. Esto conlleva que habrá referencias diferenciadas para gas natural y para propano, siendo todas transformables mediante kit de transformación.

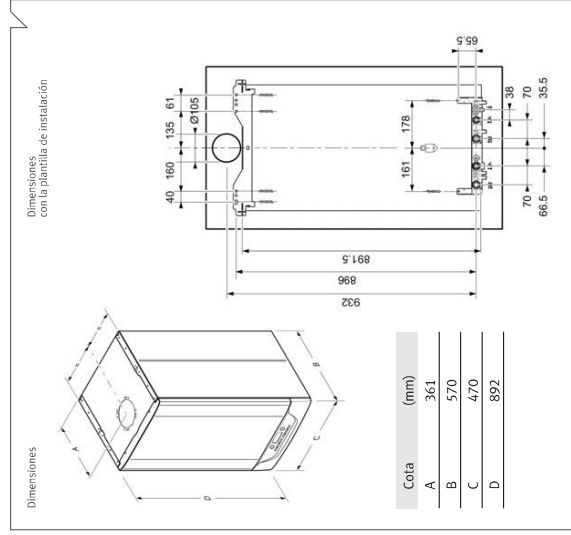
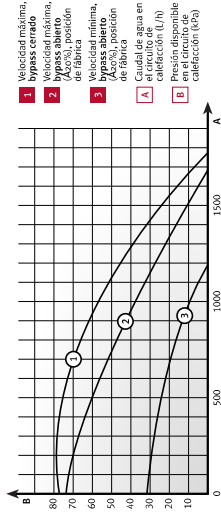


Isomax Condens

35-B	
Control	Exacontrol E7 R
Referencia por tipo de gas	GN 1202 1820 GP 1202 1821
Tipo de gas	112H3P
Caudal de gas a Pmax (G20/G31)	3,683 - 2,74
Calefacción	
Potencia útil (50/30 °C) (G20/G31)	5,2 - 31,8 / 8,8 - 31,8
Potencia útil (80/60 °C) (G20/G31)	4,9 - 29,6 / 8,2 - 29,4
Rendimiento s/PCI (50/30 °C)	106,8
Rendimiento s/PCI (80/60 °C)	97,9
Rango temperatura impulsión	10 - 80
Máxima presión de trabajo	0,3 / 3
Caudal de condensados a Pmax	3,10
Capacidad del vaso de expansión	12
Agua caliente sanitaria	
Potencia útil (G20/G31)	5 - 34,8 / 8,5 - 34,8
Ajuste de temperatura	45 - 65
Caudal mínimo	0,1
Caudal específico EN 13203 (AET25 °C)	27,6
Máxima presión de agua admisible	1 / 10
Volumen del acumulador de ACS	42
Evacuación de humos	
Longitud máx. horizontal C13 60/100	10
Longitud máx. horizontal C13 80/125	25
Longitud máx. doble flujo C83 80/80	2X20
Circuito eléctrico	
Máximo consumo	161
Protección	IPX5
Otros datos	
Ø Tubo evacuación de válvula seguridad	13,5
Ø Tubo evacuación de condensados	14,0
Dimensiones y peso	
Anchura	470
Profundidad	570
Altura	892
Peso de montaje / con agua	67 / 118
Homologación	CE 1312BV5442

NOTA: No apta para Gas Butano.

Curva de presión disponible de la bomba del circuito de calefacción
Isomax Condens de 35 kW



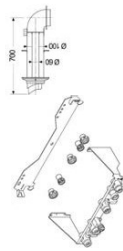
Incluido en el embalaje de la caldera:
EXACONTROL E7 R

- Radio control-termostato programador modulante (ref. 0020085217)



Accesorios de instalación incluidos:

- Placa de conexiones (ref. 0020094556)
- Ventosa de evacuación 600 mm (ref. 0020219523)



Para otros configuraciones de tubería y accesorios de evacuación consultar tarifa vigente.



NOTA: Incluye enchufe de alimentación a red y tubos traslucidos de evacuación de las válvulas de seguridad.